

2.5.2023

Výročná správa

Obce Becherov za rok 2022



Jozef Gmitterko
starosta obce

OBSAH	STRANA
1. Základná charakteristika obce	3
2. Identifikačné údaje.....	3
3. Geografické údaje.....	3
4. Demografické údaje.....	3
5. História obce.....	5
6. Pamiatky v obci.....	6
7. Symboly obce.....	6
8. Služby v obci.....	6
9. Základné orgány obce.....	6
10. Informácie o účtovnej jednotke z účtovnej závierky za rok 2022.....	8
10.1. Rozpočet obce na rok 2022.....	8
10.2. Bilancia aktív a pasív k 31.12.2022 v celých €.....	9
10.3. Náklady a výnosy v hlavnej činnosti obce k 31. 12. 2022 v eurách	10
10.4. Výsledok rozpočtového hospodárenia v zmysle zákona č. 583/2004 Z.z. o rozpočtových pravidlách územnej samosprávy.....	11
11. Významné investičné akcie.....	13
12. Záver.....	13

1. Základná charakteristika obce Becherov

Obec Becherov je samostatný územný a správny celok Slovenskej republiky. Združuje osoby, ktoré majú na jej území trvalý pobyt. Obec je právnickou osobou, ktorá za podmienok ustanovených zákonom samostatne hospodári s vlastným majetkom a s vlastnými príjmami. Základnou úlohou obce pri výkone samosprávy je starostlivosť o všestranný rozvoj jej územia a potreby jej obyvateľov.

2. Identifikačné údaje

Názov: *Obec Becherov*

Adresa pre poštový styk: Obecný úrad Becherov, Becherov 135, 086 35 Becherov

IČO: 00321869

DIČ: 2020622945

Právna forma: právnická osoba – obec

Obec ako samostatný územný samosprávny a správny celok sa riadi zákonom Slovenskej národnej rady č. 369/1990 Zb. o obecnom zriadení v znení neskorších zmien a doplnkov a Ústavou Slovenskej republiky.

3. Geografické údaje

Obec sa nachádza v Prešovskom samosprávnom kraji, v okrese Bardejov, leží v severnej časti okresu na hranici s Poľskou republikou.

Celková rozloha katastra obce: 1909 ha

Nadmorská výška 426 m.n.m., Najvyšší vrch Javorina 881 m.n.m.

4. Demografické údaje

Počet obyvateľov k 31.12.2022: 276 – trvalý pobyt

Z toho žien : 139

Mužov: 137

Deti a mládež do 18 rokov: 47

Priemerný vek: 41,90 roka

Národnostné zloženie občanov – podľa SODB 2021:

národnosť slovenská: 56,43 %

národnosť rusínska: 32,86 %

národnosť rómska: 4,64 %

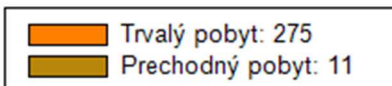
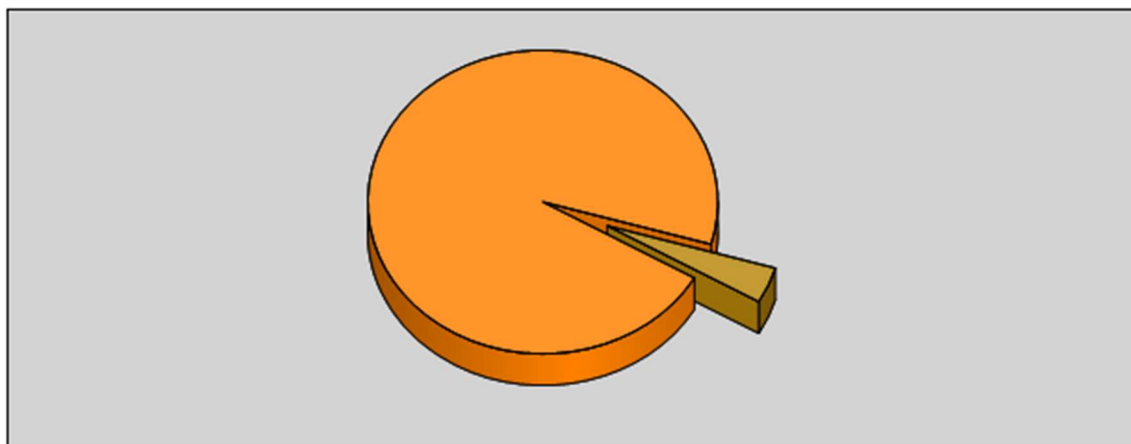
národnosť ukrajinská: 3,57 %

národnosť poľská: 0,71 %

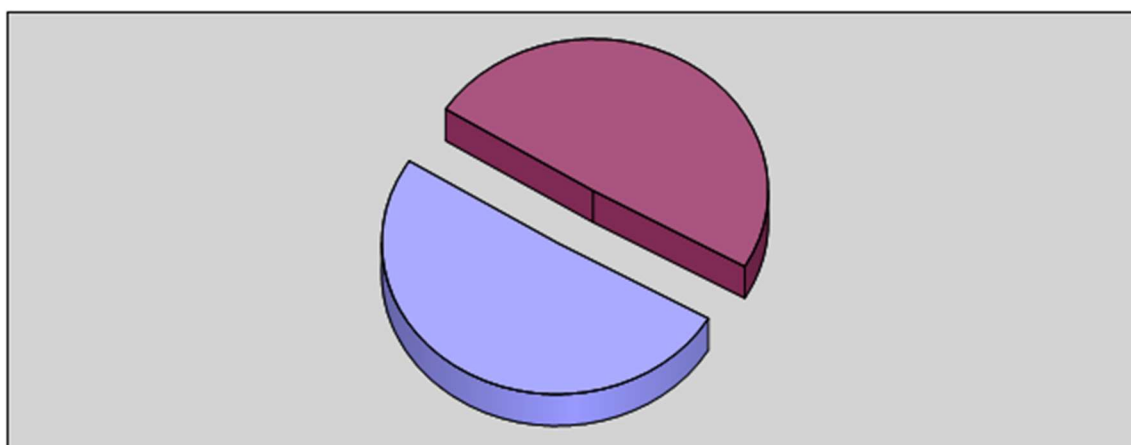
nezistená: 1,79 %

Graf prehľadu so stavom k 13.04.2022 – trvalý pobyt a prechodný pobyt :

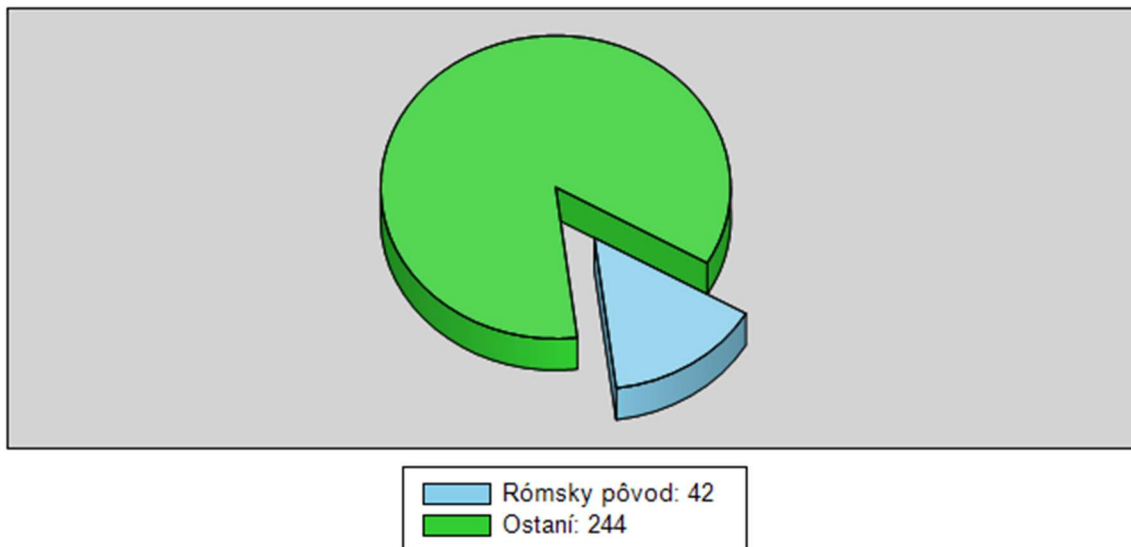
Prehľad o pobyte



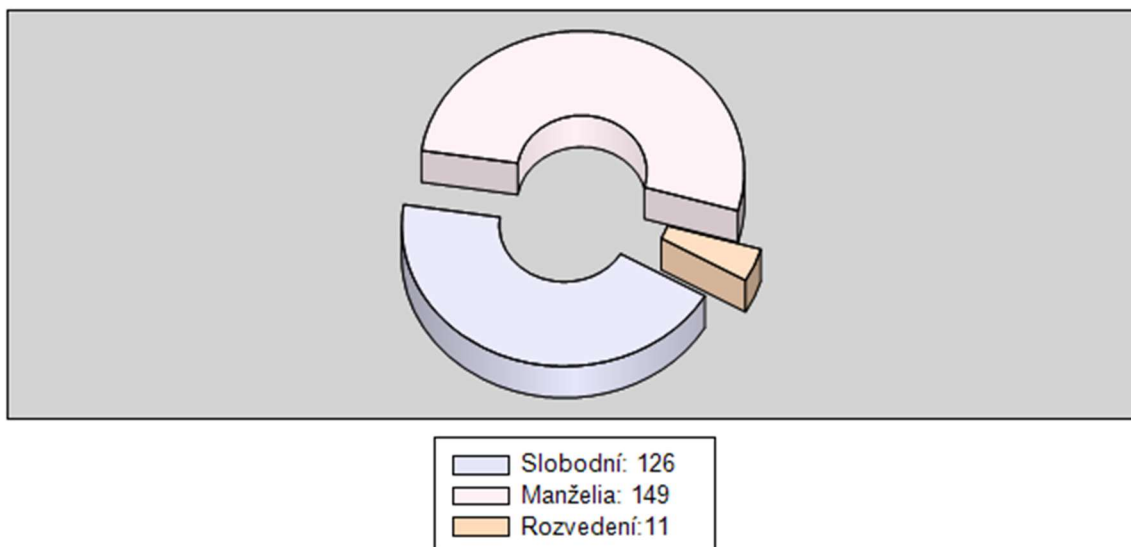
Prehľad o mužoch a ženách



Prehľad o rómoch z počtu obyvateľov



Prehľad o rodinnom stave obyvateľov



5. História obce

Obec sa prvýkrát spomína roku **1414** pod názvom **Kewberher**, keď kráľ Žigmund potvrdil barónom Cudarovcom vlastníctvo panstva Makovica, na území ktorého je obec. Je zrejme, že obec existovala už pred rokom 1414, ba aj pred rokom 1241. Pravdepodobne ju vybudovali **roľnícke** prípadne **valašské domácnosti** na čele so šoltýsmi. Jednou z možností, je aj založenie dediny nemeckými prisťahovalcami, o čom svedčia nemecké názvy obce. Až do zrušenia poddanstva(1848) prináležal Becherov **Makovickému hradnému panstvu**. Zo súpisu makovického panstva z roku 1492 vyplýva, že po Uhorsko - Poľskej vojne bolo z počtu 18 usadlostí iba 7 obývaných. Zostávajúcich 11 zostalo opustených. V tomto období bola v obci drevená kaplnka s cintorínom. V urbáre makovického panstva z roku 1618, ale aj v ďalších(1631, 1636 - 1640) sa obec uvádza ako "orosz" (ruská, rusínska). **V písomnostiach z**

15.-20. storočia sa názov našej obce sa vyskytuje v týchto tvaroch: Kewberher(1414), Byharo(1492), Bicharo(1618), Bicharowa (1631), Bicharo(1636), Bekhero(1683), Bicsaró(1685), Beheró(1895), Biharó(1907), Becharow a iné. V Štátnom archíve v Prešove sú uložené matriky obce od roku 1785 do roku 1864.

6. Pamiatky v obci

V obci sa nachádza Chrám Narodenia Presvätej Bohorodičky z roku 1847, ktorý je Národnou kultúrnou pamiatkou. Odkaz na históriu chrámu: <https://www.obecbecherov.sk/-cirkev>

Taktiež Vojnový cintorín z prvej svetovej vojny, ktorý je taktiež Národnou kultúrnou pamiatkou. Odkaz na históriu cintorína: <https://www.obecbecherov.sk/-nasa-obec>

7. Symboly obce



Erb, vlajka, pečat'.

8. Služby v obci poskytujú

Obecný úrad - Zmluvný výdaj oznámených zásielok - Slovenská pošta
Potraviny

9. Základné orgány obce

- Obecné zastupiteľstvo
- Starosta obce

Obecné zastupiteľstvo obce Becherov : zastupiteľský zbor z 5 poslancov zvolených v priamych voľbách, ktoré sa konali dňa 10. novembra 2018 na obdobie 4 rokov.

Za poslancov boli zvolení:

1. Ing. Vladimír Choma
2. Ing. Ján Banický
3. Jozef Dinis
4. Mgr. Marianna Felegiová
5. Marián Grivna

V takom to zložení OZ zasadalo do 25.11.2022, kedy sa uskutočnilo ustanovujúce zasadnutie nového zastupiteľstva.

Obecné zastupiteľstvo obce Becherov : zastupiteľský zbor z 5 poslancov zvolených v priamych voľbách, ktoré sa konali dňa 29. októbra 2012 na obdobie 4 rokov.

Za poslancov boli zvolení:

1. Ing. Júlia Bogdanová
2. Jozef_Dinis
3. Mgr. Marianna Felegiová
4. Marián Grivna
5. Ing. Vladimír Choma

Za starostu obce bol zvolený Jozef Gmitterko.

Obecné zastupiteľstvo v Becherove rozhodovalo na svojich zasadnutiach o základných otázkach života obce na zasadnutiach obecného zastupiteľstva, ktoré sa konali:

- 10.02.2022
- 24.03.2022
- 23.05.2022
- 03.07.2022
- 27.10.2022
- 25.11.2022

Tieto zasadnutia sa konali v pôvodnom zložení obecného zastupiteľstva, ktoré vzniklo z volieb dňa 10. novembra 2018.

Obecné zastupiteľstvo, ktoré vzniklo z volieb konaných dňa 29. októbra 2022 sa stretávalo na zasadnutiach obecného zastupiteľstva, ktoré sa konali:

- 25.11.2022
- 15.12.2022
- 30.12.2022

Hlavný kontrolór obce:

Na základe uznesenia OZ č.24/2022/a/12 zo dňa 27.10.2022 sa vyhlásila voľba hlavného kontrolóra obce na 30. decembra 2022. Vyhlásenie voľby bolo uverejnené na internetovej stránke a vyvesené na mieste obvyklom na úradnej tabuli pred obecným úradom. Kandidáti sa mohli o miesto kontrolóra uchádzať s požadovanými dokladmi najneskôr 14 dní pred dňom konania volieb, t.j. do 16. decembra 2022.

Obec zaevidovala len jednu prihlášku od Ing. Renáty Kurucovej zo Zborova, ktorá túto funkciu vykonávala aj v predchádzajúcom volebnom období. Ing. Renáta Kurucová bola zvolená do funkcie hlavného kontrolóra obce dňa 30.12.2022 uznesením č. 3/2022/a/4 na obdobie 6 rokov. Pracovná zmluva bola podpísaná s účinnosťou od 01.01.2023.

Na základe zákona 369/1990 Zb. o obecnom zriadení, § 30, ods. 1 sa voľby hlavného kontrolóra v roku 2021 neuskutočnili.

Obecný úrad:

Je výkonným orgánom obecného zastupiteľstva a starostu obce, zabezpečuje organizačné a administratívne práce. Prácu obecného úradu organizuje starosta úradu.

Komisia obecného zastupiteľstva v Becherove

Schválené dňa: 01.12.2018, uznesením č. 1/2018

- komisia pre verejný poriadok
- komisia pre sociálne veci, kultúru, šport a rodinu
- komisia pre ochranu životného prostredia
- komisia pre výstavbu a aktivačné práce
- komisia na ochranu verejného záujmu pri výkone funkcie verejných funkcionárov

Komisia obecného zastupiteľstva v Becherove

Schválené dňa: 25.11.2022, uznesením č. 1/2022/a/5

- komisia pre verejný poriadok
- komisia pre sociálne veci, kultúru, šport a rodinu
- komisia pre ochranu životného prostredia
- komisia pre výstavbu a aktivačné práce
- komisia na ochranu verejného záujmu pri výkone funkcie verejných funkcionárov

V každej komisii je predsedom komisie poslanec OZ, členovia sú z obyvateľov obce, len v komisii na ochranu verejného záujmu pri výkone funkcie verejných funkcionárov sú členovia poslanci, čo je určené zákonom.

10. Informácie o účtovnej jednotke z účtovnej závierky za rok 2022

Obec financuje svoje potreby predovšetkým z vlastných príjmov, zo štátnych dotácií ako aj z ďalších zdrojov (eurofondy).

10.1. Rozpočet obce na rok 2022

Základným nástrojom finančného hospodárenia obce bol rozpočet na rok 2022. Obec v roku 2022 zostavila rozpočet podľa ustanovenia § 10 od. 7 /zákona č. 583/2004 Z.z. o rozpočtových pravidlách územnej samosprávy a o zmene a doplnení niektorých zákonov v znení neskorších predpisov.

Rozpočet obce na rok 2022 bol zostavený ako prebytkový v celkovej sume:

príjmy = 404 516 €

výdavky = 403 700 €

Hospodárenie obce sa riadilo podľa schváleného rozpočtu na rok 2022.

Rozpočet obce bol schválený obecným zastupiteľstvom dňa 29.12.2021 uznesením č. 19/2021.

Bol upravovaný jedenkrát:

- úprava schválená dňa 25.11.2022 uznesením č. 1/2022

Po poslednej zmene bol rozpočet nasledovný:

Upravený rozpočet obce k 31.12.2022

Príjmy celkom	551 557
Výdavky celkom	442 563
Hospodárenie obce	108 994

Z toho:

Bežné príjmy	118 167
Bežné výdavky	112 952
Výsledok hospodárenia	5 215

Kapitálové príjmy	299 205
Kapitálové výdavky	291 484
Výsledok hospodárenia	7 721

Príjmové finančné operácie	134 185
Výdavkové finančné operácie	38 127
Výsledok hospodárenia	96 058

10.2. Bilancia aktív a pasív k 31.12.2022 v celých €

A K T Í V A

Názov	ZS k 1.1.2022	KS k 31.12.2022
Majetok spolu	1 602 172	1 789 313
Neobežný majetok spolu	1 427 285	1 676 625
z toho :		
Dlhodobý nehmotný majetok	0	0
Dlhodobý hmotný majetok	1 378 495	1 627 836
Dlhodobý finančný majetok	48 789	48 789
Obežný majetok spolu	174 318	112 451
z toho :		
Zásoby	297	582
Zúčtovanie medzi subjektmi VS	0	0
Dlhodobé pohľadávky	0	0

Krátkodobé pohľadávky	38 134	1 706
Finančné účty	135 888	110 163
Poskytnuté návratné fin. výpomoci dlh.	0	0
Poskytnuté návratné fin. výpomoci krát.	0	0
Časové rozlíšenie	237	569

PASÍVA

Názov	ZS k 1.1.2022	KS k 31.12.2022
Vlastné imanie a záväzky spolu	1 602 172	1 789 313
Vlastné imanie	389 167	647 638
z toho :		
Oceňovacie rozdiely	0	0
Fondy	0	0
Výsledok hospodárenia	389 167	647 638
Záväzky	173 633	8 427
z toho :		
Rezervy	650	800
Zúčtovanie medzi subjektmi VS	127 749	675
Dlhodobé záväzky	1 723	1 588
Krátkodobé záväzky	5 385	5 364
Bankové úvery a výpomoci štátu	38 127	0
Časové rozlíšenie	1 039 372	1 133 249

10.3. Náklady a výnosy v hlavnej činnosti obce k 31. 12. 2022 v eurách

Informácie z výkazu ziskov a strát Úč. ROPO SFOV 2-01

Číslo účtu	Náklady v €
50	24 813,42
51	20 433,92
52	61 471,81
53	697,18
54	1 668,97

55	42 519,63
56	849,64
58	2 141,55
Celkom	154 596,12

Číslo účtu	Výnosy v €
60	335,23
63	94 882,91
64	263 857,07
65	650,00
66	0,39
69	53 341,68
Celkom	413 067,28

Účtovný výsledok hospodárenia za účtovné obdobie roku 2022

Výsledok hospodárenia pred zdanením 258 471,16 €

Výsledok hospodárenia po zdanení 258 471,16 €

10.4. Výsledok rozpočtového hospodárenia v zmysle zákona č. 583/2004 Z.z.

o rozpočtových pravidlách územnej samosprávy

Skutočné príjmy a výdavky v roku 2022:

Bežné príjmy: 118 137,13 €

Kapitálové príjmy: 299 204,51 €

Finančné operácie: 134 185,02 €

Príjmy spolu : 551 526,66 €

Bežné výdavky: 112 954,26 €

Kapitálové výdavky: 291 484,61 €

Finančné výdavkové operácie: 38 126,51 €

Výdavky spolu: 442 565,38 €

Hospodárenie obce	Skutočnosť k 31.12.2022 v EUR
Bežné príjmy spolu	118 137,13
Bežné výdavky spolu	112 954,26
Bežný rozpočet	5 182,87
Kapitálové príjmy spolu	299 204,51

Kapitálové výdavky spolu	291 484,61
Kapitálový rozpočet	7 719,90
Prebytok/schodok bežného a kapitálového rozpočtu	12 902,77
Vylúčenie z prebytku	674,57
Upravený prebytok/schodok bežného a kapitálového rozpočtu	12 228,20
Prijimové finančné operácie	134 185,02
Výdavkové finančné operácie	38 126,51
Rozdiel finančných operácií	96 058,51
PRÍJMY SPOLU	551 526,66
VÝDAVKY SPOLU	442 565,38
Hospodárenie obce	108 961,28
Vylúčenie z prebytku	674,57
Upravené hospodárenie obce	108 286,71

Výsledok hospodárenia bol v sume 108 286,71 €.

Obec Becherov je vlastníkom akcií vo Východoslovenskej vodárenskej spoločnosti vo výške 1 470 ks akcií v menovitej hodnote jednej akcie 33,1900 €.

Obec nemá rozpočtovú organizáciu s právnou subjektivitou .

Finančné usporiadanie Obce Becherov voči štátnemu rozpočtu:

Poskytovateľ	Účelové určenie grantu, transferu uviesť : školsťvo, matrika, - bežné výdavky - kapitálové výdavky	Suma poskytnutých finančných prostriedkov	Suma skutočne použitých finančných prostriedkov	Rozdiel (stĺ.3 - stĺ.4)
- 1 -	- 2 -	- 3 -	- 4 -	- 5 -
MV SR	REGOB – bežný výdavok	94,71	94,71	0
MV SR	Register adries – bežný výdavok	19,60	19,60	0
MV SR	Povodne	1 215,00	1 215,00	0
DPO SR	Zabezpečenie DHZO – bežný výdavok	3 000,00	3 000,00	0
MV SR	Starostlivosť o vojnové hroby – bežný výdavok	1 382,38	1 392,38	0
MV SR	Príspevok na ubytovanie odídencia	2 212,00	2 212,00	0
PSK	Výzva poslancov PSK - stoličky	1 400,00	1 400,00	0
MV SR	Spojené voľby do OSO	1 897,79	1 897,79	0
MV SR	Referendum	674,57	0	674,57

- Obec Becherov nemala k 31.12.2022 vyčerpanú dotáciu na Referendum 2023 vo výške **674,57 €**. Táto dotácia bola použitá v roku 2023 v súlade s jej účelom.
- Obec Becherov neviduje žiaden úver.
- Závazky voči dodávateľom: **1 558,56 €**
- Rezervy: **800,00 €**
- Závazky voči zamestnancom: **2 168,88 €**
- Závazky voči poisťovniam: **1 329,09 €**
- Závazky voči daňovému úradu: **307,31 €**
- Závazky zo sociálneho fondu: **1 588,42 €**

11. Významné investičné akcie

- Nákup prednej snehovej radlice
- Rekonštrukcia školy na športové účely – Športové centrum Becherov
- Realizácia nových stavieb – Verejný vodovod Becherov – obytný súbor Hrabník
- Realizácia nových stavieb – Becherov, IBV – prístupová cesty
- Realizácia nových stavieb – Verejné osvetlenie – prerábka rozvádzača a osvetlenie na Hrabníku
- Exteriérové cvičisko na detskom ihrisku

12. Záver

V budúcom období bude obec i naďalej zabezpečovať plnenie úloh v zmysle zákona SNR č. 369/1990 Zb. o obecnom zriadení.

Táto výročná správa sa vyhotovuje za účtovné obdobie od 1.1.2022 do 31.12.2022. Účtovná závierka bola odovzdaná metodikovi pre účtovníctvo na Daňovom úrade v Bardejove v písomnej aj elektronickej forme v zákonom stanovenom termíne.

Po ukončení účtovného obdobia nenastali žiadne udalosti osobitného významu, ktoré by bolo potrebné uviesť v tejto výročnej správe.

V Becherove dňa 02.05.2023

.....
Jozef Gmíterko
starosta obce

Schválené OZ dňa 25.05.2023 uznesením č. 7/2023.